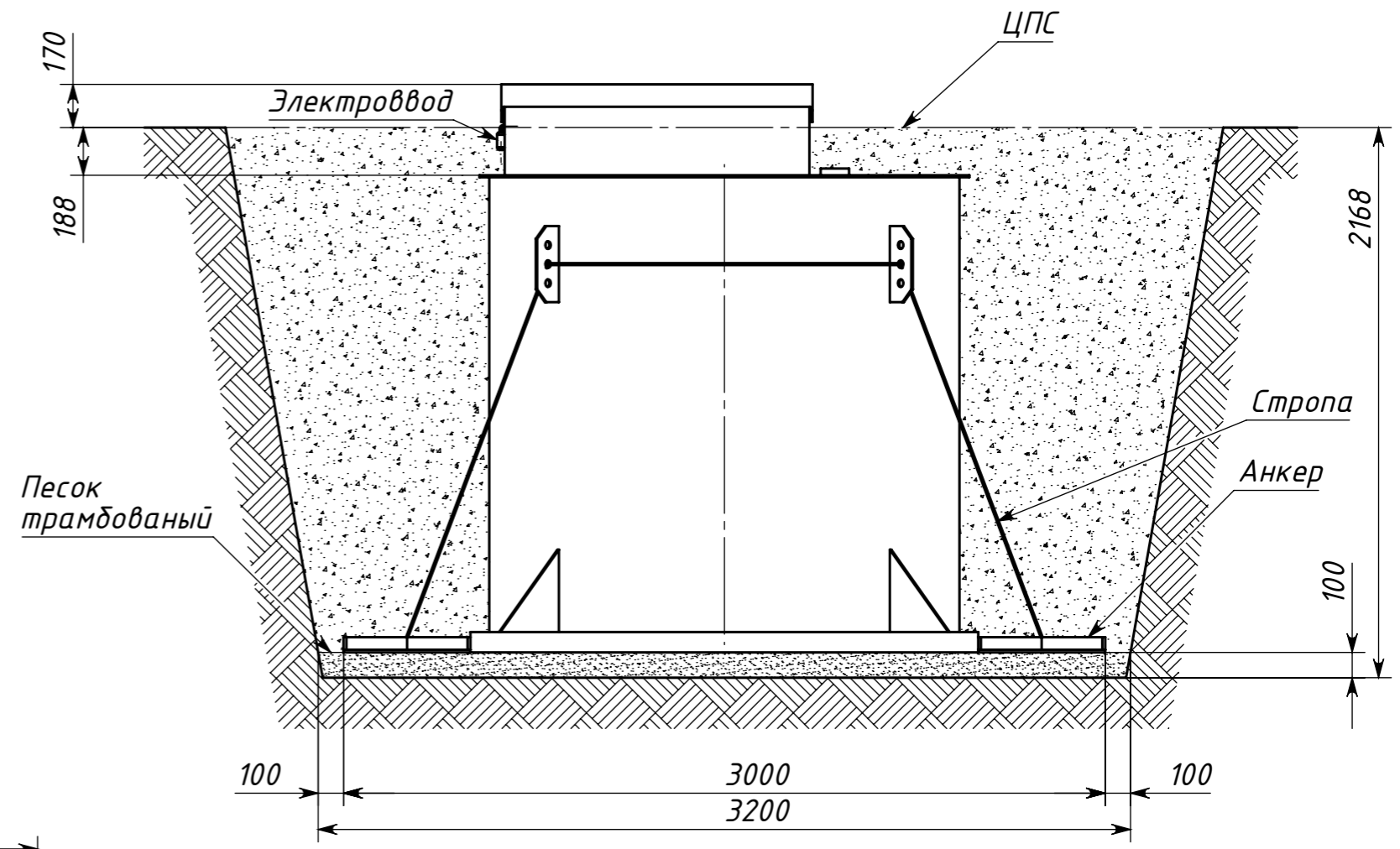
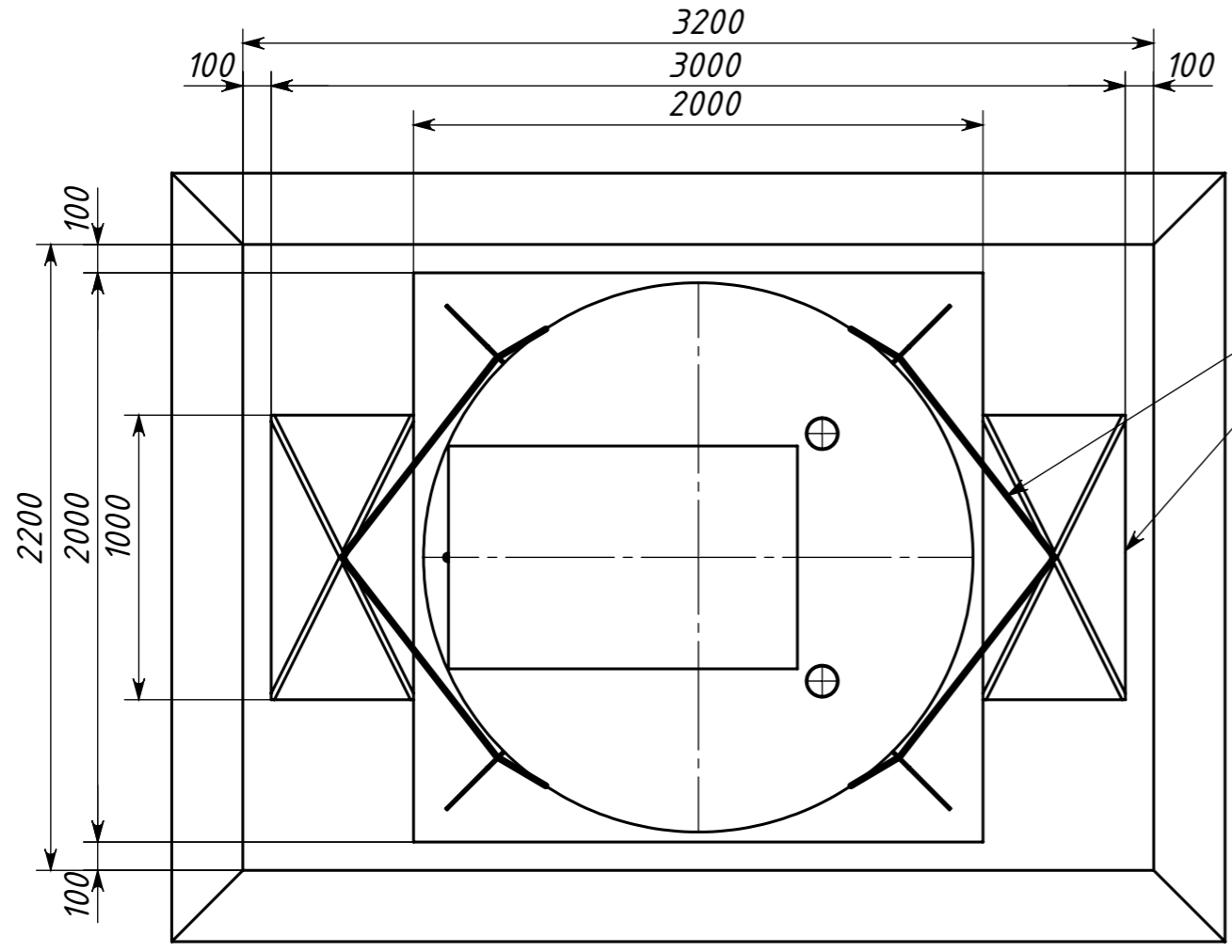


Инв. № подл.	Подпись и дата
Т. контр.	Подпись и дата
Пров.	Подпись и дата
Разраб.	Подпись и дата
Изм. Лист	Подпись и дата
Изм. № док. №	Подпись и дата
Изм. № док. №	Подпись и дата
Изм. № док. №	Подпись и дата
Изм. № док. №	Подпись и дата

Вид сверху



				КОЛОМАКИ Kellary 5			
Изм. Лист	№ док. №	Подп.	Дата	Схема монтажа Высокий уровень грунтовых вод	Лит.	Масса	Масштаб
Разраб.							1:25
Пров.					Лист	Листов 1	
Т. контр.							
Н. контр.							
Утв.							